

# Цапфовые шаровые краны



## Серии 83 и Н83

- Рабочее давление до 689 бар (10 000 фунтов на кв. дюйм, ман.)
- Трубный обжимной фитинг или торцевые соединения с резьбой NPT от 6 до 12 мм и от 1/8 до 1/2 дюйма
- Изготавливаются из нержавеющей стали марки 316

Архангельск (8182)63-90-72  
Астана (7172)727-132  
Астрахань (8512)99-46-04  
Барнаул (3852)73-04-60  
Белгород (4722)40-23-64  
Брянск (4832)59-03-52  
Владивосток (423)249-28-31  
Волгоград (844)278-03-48  
Вологда (8172)26-41-59  
Воронеж (473)204-51-73  
Екатеринбург (343)384-55-89  
Иваново (4932)77-34-06

Ижевск (3412)26-03-58  
Иркутск (395)279-98-46  
Казань (843)206-01-48  
Калининград (4012)72-03-81  
Калуга (4842)92-23-67  
Кемерово (3842)65-04-62  
Киров (8332)68-02-04  
Краснодар (861)203-40-90  
Красноярск (391)204-63-61  
Курск (4712)77-13-04  
Липецк (4742)52-20-81  
Киргизия (996)312-96-26-47

Магнитогорск (3519)55-03-13  
Москва (495)268-04-70  
Мурманск (8152)59-64-93  
Набережные Челны (8552)20-53-41  
Нижний Новгород (831)429-08-12  
Новокузнецк (3843)20-46-81  
Новосибирск (383)227-86-73  
Омск (3812)21-46-40  
Орел (4862)44-53-42  
Оренбург (3532)37-68-04  
Пенза (8412)22-31-16  
Казахстан (772)734-952-31

Пермь (342)205-81-47  
Ростов-на-Дону (863)308-18-15  
Рязань (4912)46-61-64  
Самара (846)206-03-16  
Санкт-Петербург (812)309-46-40  
Саратов (845)249-38-78  
Севастополь (8692)22-31-93  
Симферополь (3652)67-13-56  
Смоленск (4812)29-41-54  
Сочи (862)225-72-31  
Ставрополь (8652)20-65-13  
Таджикистан (992)427-82-92-69

Сургут (3462)77-98-35  
Тверь (4822)63-31-35  
Томск (3822)98-41-53  
Тула (4872)74-02-29  
Тюмень (3452)66-21-18  
Ульяновск (8422)24-23-59  
Уфа (347)229-48-12  
Хабаровск (4212)92-98-04  
Челябинск (351)202-03-61  
Череповец (8202)49-02-64  
Ярославль (4852)69-52-93

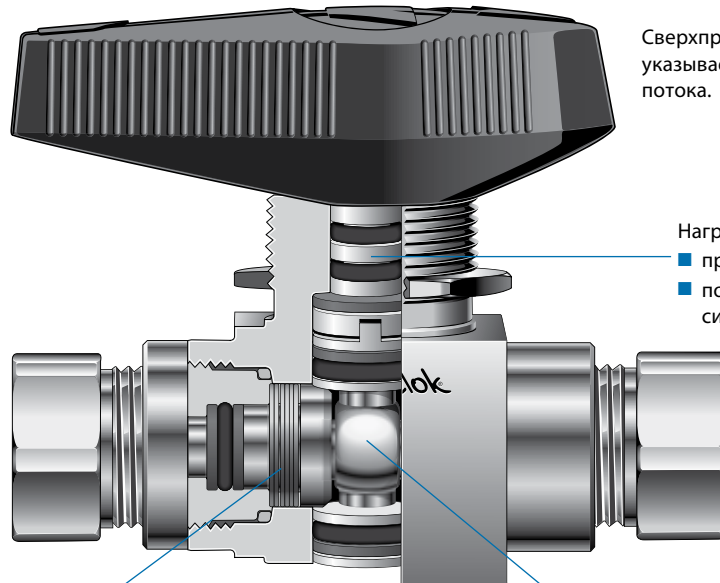
<https://swglk.nt-rt.ru/> || [skg@nt-rt.ru](mailto:skg@nt-rt.ru)

## Содержание

Характеристики .....	479	Габариты и информация по размещению заказа .....	483
Важная информация о шаровых кранах .....	479	Варианты исполнения и вспомогательные принадлежности .....	485
Технические данные .....	479	Варианты исполнения, обеспечивающие соответствие условиям эксплуатации .....	486
Номинальные параметры давления и температуры .....	480	Пневматические приводы .....	488
Параметры расхода при температуре 20 °C (70 °F) .....	480	Приводы, соответствующие стандарту ISO 5211 .....	491
Испытания .....	480	Электрические приводы .....	493
Очистка и упаковка .....	480		
Низкий уровень вредных выбросов .....	480		
Используемые материалы .....	481		

## Характеристики

- Компактная конструкция, обеспечивающая максимальный расход
- Низкий крутящий момент при эксплуатации
- 2- или 3-ходовые модели
- Возможность крепления на панель
- Предлагаются пневматические и электрические приводы
- Предлагаются сертификаты о низком уровне выбросов по стандарту API 641



Сверхпрочная рукоятка указывает направление потока.

Нагружаемый снизу шток:

- препятствует выбросу штока;
- повышает безопасность системы.

Подпружиненные седла:

- обеспечивают надежную герметичность как в системах низкого давления, так и в системах высокого давления;
- способствуют обеспечению низкого крутящего момента при эксплуатации;
- уменьшают износ седла от перепадов давления.

Шар с цапфой (опорой):

- препятствует выбросу шара;
- способствует обеспечению низкого крутящего момента при эксплуатации.

## Важная информация о шаровых кранах

**⚠ Шаровые краны предназначены для работы в полностью открытом или в полностью закрытом положении.**

**⚠ При приведении в действие кранов, которые в течение определенного периода времени не использовались, может потребоваться большее усилие.**

## Технические данные

Материал седла	Номинальная температура °C (°F)	Номинальное давление при температуре 37°C (100°F) бары (фунты на кв. дюйм, ман.)		Коэффициент расхода (C <sub>v</sub> )
		Нержавеющая сталь	Сплав 400	
<b>Серия 83</b>				
Политрифторхлорэтилен (PTFE), армированный нейлон	от -17 до 121 (от 0 до 250)	413 (6000)	344 (5000)	2-ходовые краны— от 1,0 до 1,6, в зависимости от торцевого соединения; 3-ходовые краны— 0,75
Полиэфирэфиркетон (PEEK)	от -17 до 232 (от 0 до 450)	413 (6000)	344 (5000)	
PTFE		103 (1500)		
<b>Серия H83</b>				
Полиэфирэфиркетон (PEEK)	от -17 до 232 (от 0 до 450)	от 413 до 689 (от 6000 до 10 000), в зависимости от торцевого соединения	—	2-ходовые краны— от 1,0 до 1,6, в зависимости от торцевого соединения; 3-ходовые краны— 0,75

## Номинальные параметры давления/температуры

### Серия 83

Номинальные параметры давления и температуры для кранов серии 83 рассчитаны для перечисленных в данном документе материалов седел, уплотнительных колец из фтороуглерода FKM и опорных колец из армированного PTFE.

Предлагаются шаровые краны серии L83 для работы при низких температурах. См. стр. 486.

Материал	Нерж. сталь 316			Сплав 400		
	Полифторхлорэтилен (PCTFE), нейлон	PTFE	Полиэфирэфиркетон (PEEK)	Полифторхлорэтилен (PCTFE), нейлон	PTFE	Полиэфирэфиркетон (PEEK)
Материал седла						
Температура, °C (°F)	Рабочее давление, бары (фунты на кв. дюйм, ман.)					
-17 от (0) до 37 (100)	413 (6000)	103 (1500)	413 (6000)	344 (5000)	103 (1500)	344 (5000)
65 (150)	206 (3000)	77,5 (1125)	399 (5800)	206 (3000)	77,5 (1125)	323 (4690)
93 (200)	137 (2000)	51,6 (750)	344 (5000)	137 (2000)	51,6 (750)	302 (4390)
121 (250)	68,9 (1000)	43,0 (625)	282 (4100)	68,9 (1000)	43,0 (625)	282 (4100)
148 (300)	—	34,4 (500)	220 (3200)	—	34,4 (500)	220 (3200)
176 (350)	—	25,8 (375)	158 (2300)	—	25,8 (375)	158 (2300)
204 (400)	—	17,2 (250)	96,4 (1400)	—	17,2 (250)	96,4 (1400)
232 (450)	—	8,6 (125)	34,4 (500)	—	8,6 (125)	34,4 (500)

### Серия H83

Номинальные параметры давления и температуры для кранов серии H83 рассчитаны для седел, изготовленных из полиэфирэфиркетона (PEEK), уплотнительных колец из фтороуглерода FKM и опорных колец из армированного PTFE.

Предлагаются шаровые краны серии LH83 для работы при низких температурах. См. стр. 486.

Материал	Нерж. сталь 316				
	F2, F4, S4, S6MM	S10MM	S6, S8MM	S8	S12MM
Торцевые соединения					
Температура, °C (°F)	Рабочее давление, бары (фунты на кв. дюйм, ман.)				
-17 от (0) до 37 (100)	689 (10 000)	578 (8400)	516 (7500)	461 (6700)	454 (6600)
65 (150)	516 (7 500)	516 (7500)	516 (7500)	461 (6700)	454 (6600)
93 (200)	344 (5 000)	344 (5000)	344 (5000)	344 (5000)	344 (5000)
121 (250)	282 (4 100)	282 (4100)	282 (4100)	282 (4100)	282 (4100)
148 (300)	220 (3 200)	220 (3200)	220 (3200)	220 (3200)	220 (3200)
176 (350)	158 (2 300)	158 (2300)	158 (2300)	158 (2300)	158 (2300)
204 (400)	96,4 (1 400)	96,4 (1400)	96,4 (1400)	96,4 (1400)	96,4 (1400)
232 (450)	34,4 (500)	34,4 (500)	34,4 (500)	34,4 (500)	34,4 (500)

## Параметры расхода при температуре 20°C (70°F)

### 2-ходовые краны серии 83

Условный проход 4,75 мм (0,187 дюйма),  $C_v$  1,2

Перепад давления относительно атмосферного ( $\Delta p$ ) бары (фунты на кв. дюйм)	Расход воздуха станд. л/мин (станд. футы <sup>3</sup> /мин)	Расход воды л/мин (галлоны США/мин)
0,68 (10)	390 (14)	14 (3,8)
3,4 (50)	1000 (36)	32 (8,5)
6,8 (100)	1800 (64)	45 (12)

### 2-ходовые краны серии H83

Условный проход 4,75 мм (0,187 дюйма),  $C_v$  1,2

Перепад давления относительно атмосферного ( $\Delta p$ ) бары (фунты на кв. дюйм)	Расход воздуха станд. л/мин (станд. футы <sup>3</sup> /мин)	Расход воды л/мин (галлоны США/мин)
10,3 (150)	2 600 (92)	56 (15)
41,3 (600)	9 600 (340)	100 (29)
68,9 (1000)	16 100 (570)	140 (38)

### 3-ходовые краны серии 83

Условный проход 4,75 мм (0,187 дюйма),  $C_v$  0,75

Перепад давления относительно атмосферного ( $\Delta p$ ) бары (фунты на кв. дюйм)	Расход воздуха станд. л/мин (станд. футы <sup>3</sup> /мин)	Расход воды л/мин (галлоны США/мин)
0,68 (10)	220 (8,0)	9,0 (2,4)
3,4 (50)	650 (23)	20 (5,3)
6,8 (100)	1100 (40)	28 (7,5)

### 3-ходовые краны серии H83

Условный проход 4,75 мм (0,187 дюйма),  $C_v$  0,75

Перепад давления относительно атмосферного ( $\Delta p$ ) бары (фунты на кв. дюйм)	Расход воздуха станд. л/мин (станд. футы <sup>3</sup> /мин)	Расход воды л/мин (галлоны США/мин)
10,3 (150)	1600 (57)	34 (9,2)
41,3 (600)	5900 (210)	68 (18)
68,9 (1000)	9900 (350)	90 (24)

## Испытания

Каждый цапфовый шаровой кран испытывается в заводских условиях азотом под давлением 69 бар (1000 фунтов на кв. дюйм, ман.).

Максимально допустимый объем утечки через седло составляет 0,1 станд. см<sup>3</sup>/мин. Корпуса проверяются на отсутствие утечки с помощью жидкого течеискателя.

## Низкий уровень вредных выбросов

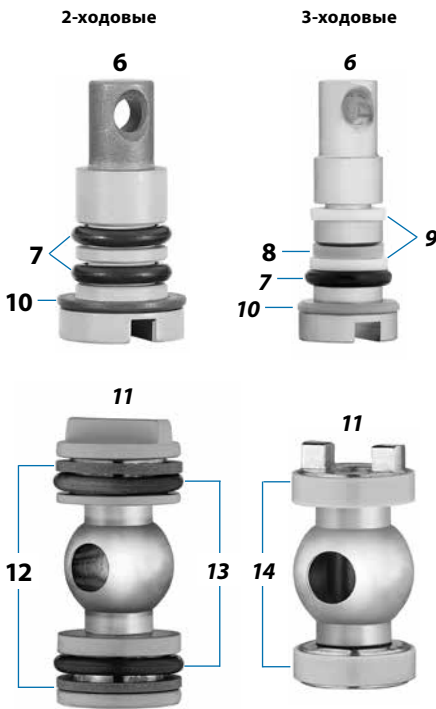
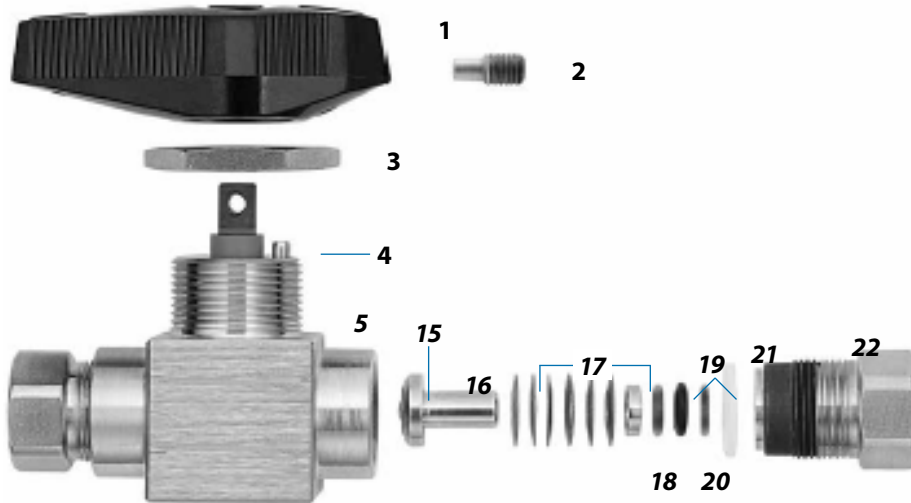
Испытания шаровых кранов на четверть оборота на наличие вредных выбросов в атмосферу по стандарту API 641 Американского института нефтяной промышленности. Испытания проводятся в независимой лаборатории и подтверждают, что на протяжении всего испытания утечка метана из крана не превышала значения 100 ppm. Сертификаты, в которых указано, что кран сертифицирован для работы с низким уровнем выбросов, предлагаются для кранов серии 83 с уплотнительными кольцами штока из фтороуглерода FKM. За дополнительной информацией обратитесь к своему уполномоченному представителю компании.

## Очистка и упаковка

Все цапфовые шаровые краны проходят очистку и упаковываются в соответствии со *Стандартной инструкцией компании по очистке и упаковке (SC-10)*, MS-06-62. Краны серии 83 по отдельному заказу предлагаются с очисткой и упаковкой в соответствии со *Специальной инструкцией компании по очистке и упаковке (SC-11)*, MS-06-63, позволяющей обеспечить соблюдение требований по чистоте изделий, предусмотренных стандартом ASTM G93, уровень C. См. стр. 487.

## Используемые материалы

### Серия 83



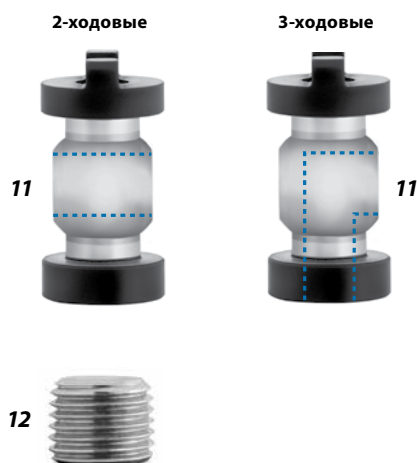
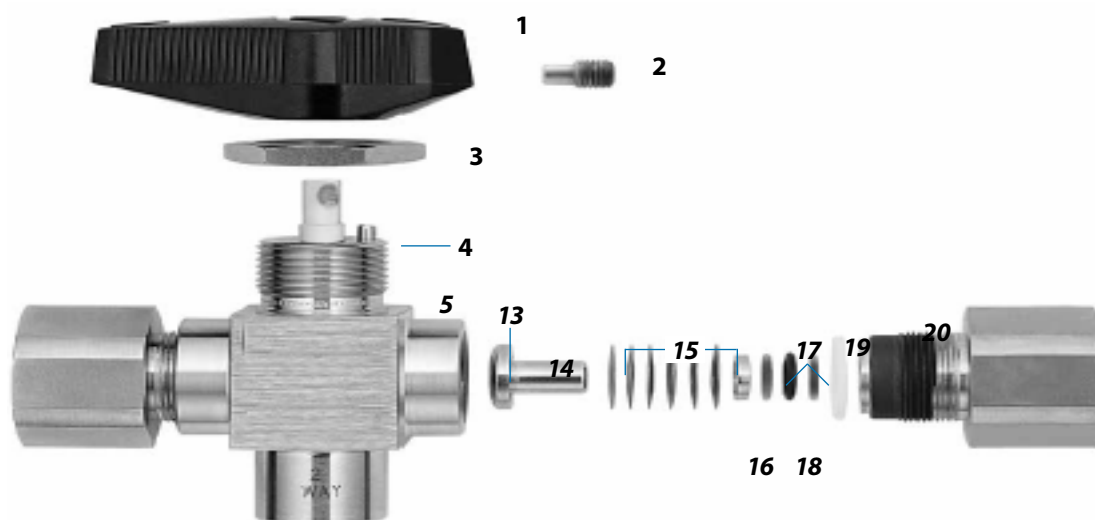
Деталь	Материал корпуса крана			
	Нержавеющая сталь		Сплав 400	
	2-ходовые	3-ходовые	2-ходовые	3-ходовые
	Марка материала/ ТУ Американского общества по испытанию материалов (ASTM)			
1 Рукоятка	Фенопласт с латунной вставкой			
2 Стопорный винт	Нерж. сталь S17400			
3 Гайка для крепления на панель	Нерж. сталь 316/B783			
4 Стопорный штифт (2-ходовые—2; 3-ходовые—1)	Нержавеющая сталь			
5 Корпус	Нерж. сталь 316/A479		Сплав марки 400/B164	
6 Шток	Нерж. сталь 316/A276		Сплав марки 400/B164	
7 Уплотнительные кольца штока (2-ходовые—2; 3-ходовые—1)	Фтороуглерод FKM			
8 Основное опорное кольцо штока	—	Полиэфирэфиркетон (PEEK)	—	Полиэфирэфиркетон (PEEK)
9 Вспомогательное опорное кольцо штока	—	PTFE/D1710	—	PTFE/D1710
10 Опора штока	Армированный PTFE	Полиэфирэфиркетон (PEEK)	Армированный PTFE	Полиэфирэфиркетон (PEEK)
11 Шар <sup>①</sup>	Нерж. сталь 316/A276	S21800/A276	Сплав марки 400/B164	
12 Опорные кольца цапфы (2)	Армированный PTFE	—	Армированный PTFE	—
13 Уплотнительные кольца цапфы (2)	Фтороуглерод FKM	—	Фтороуглерод FKM	—
14 Цапфовые опоры	—	Полиэфирэфиркетон (PEEK)	—	Полиэфирэфиркетон (PEEK)
15 Седла (2)	PCTFE/AMS 3650, PTFE/D1710, армированный нейлон или полиэфирэфиркетон (PEEK)			
16 Держатели седел (2)	Нерж. сталь 316/A276		Сплав марки 400/B164	
17 Пружины седел (6 для седел из PTFE; 12 для всех других)	Сплав X-750/AMS 5542			
18 Направляющие держателей седел (2)	Нерж. сталь 316/A276		Сплав марки 400/B164	
19 Опорные кольца держателей седел (4)	Армированный PTFE			
20 Уплотнительные кольца держателей седел (2)	Фтороуглерод FKM			
21 Уплотнения торцевых болтов (2)	PTFE/D1710			
22 Торцевые болты (2)	Нерж. сталь 316/A479		Сплав марки 400/B164	
Смазки, соприкасающиеся со средой	На фторированной основе (все краны); на основе вольфрама (краны с седлами из полиэфирэфиркетона (PEEK))			
Смазка, не соприкасающаяся со средой	Дисульфид молибдена со связующим покрытием на углеводородной основе			

Соприкасающиеся со средой детали выделены курсивом.

① В 2-ходовых кранах серии 83 цапфы шаров покрыты PTFE.

## Используемые материалы

## Серия Н83



Деталь	2-ходовые	3-ходовые
	Марка материала/ ТУ Американского общества по испытанию материалов (ASTM)	
1 Рукоятка	Фенопласт с латунной вставкой	
2 Стопорный винт	Нерж. сталь S17400	
3 Гайка для крепления на панель	Нерж. сталь 316/B783	
4 Стопорный штифт (2-ходовые—2; 3-ходовые—1)	Нержавеющая сталь	
5 Корпус	Нерж. сталь 316/A479	
6 Шток	Нерж. сталь 316/A276	
7 Уплотнительное кольцо штока	Фтороуглерод FKM	
8 Основное опорное кольцо штока	Полиэфирэфиркетон (PEEK)	
9 Вспомогательное опорное кольцо штока	PTFE/D1710	
10 Опора штока	Полиэфирэфиркетон (PEEK)	
11 Шар <sup>①</sup>	S21800/A276	
12 Пробка (только для 2-ходовых кранов)	Нерж. сталь 316/ A276	—
13 Седла (2)	Полиэфирэфиркетон (PEEK)	
14 Держатели седел (2)	Нерж. сталь 316/A276	
15 Пружины седел (12)	Сплав X-750/AMS 5542	
16 Направляющие держателей седел (2)	Нерж. сталь 316/A276	
17 Опорные кольца держателей седел (4)	Армированный PTFE	
18 Уплотнительные кольца держателей седел (2)	Фтороуглерод FKM	
19 Уплотнения торцевых болтов (2)	PTFE/D1710	
20 Торцевые болты (2)	Нерж. сталь 316/A479	
Смазки, соприкасающиеся со средой	На основе вольфрама и на фторированной основе	
Смазка, не соприкасающаяся со средой	Дисульфид молибдена со связующим покрытием на углеводородной основе	

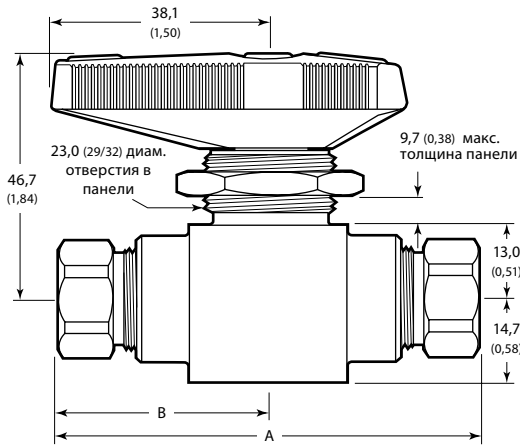
Соприкасающиеся со средой детали выделены курсивом.

① Цапфы шаров покрыты материалом Xylan®.

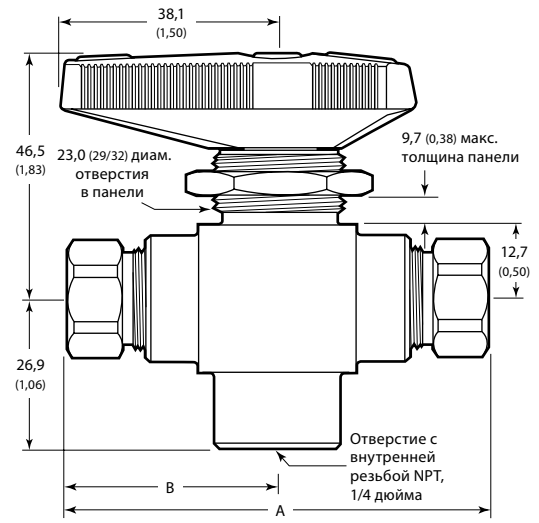
## Габариты и информация по размещению заказа

Габариты в миллиметрах (дюймах) приводятся только для справки и могут изменяться. Указанные габариты соответствуют затяжке гаек на трубных обжимных фитингах вручную.

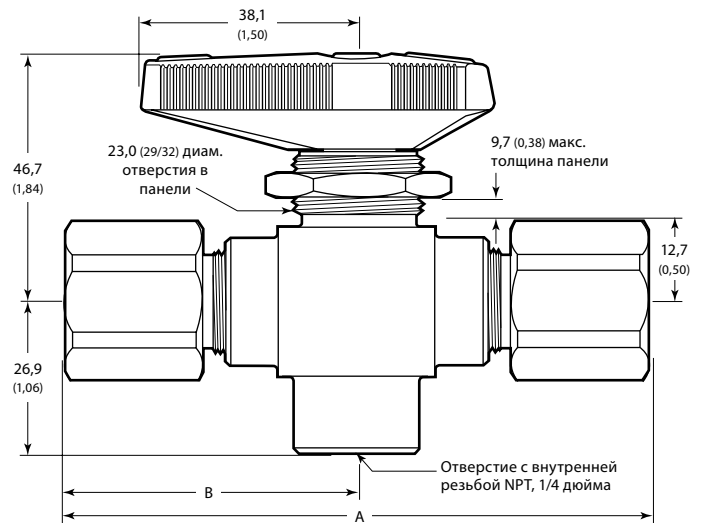
**2-ходовые краны серии 83**



**3-ходовые краны серии 83**



**Серия H83**



## Габариты и информация по размещению заказа

### Серия 83

Выберите код заказа крана из следующей таблицы.

В кодах заказа кранов в качестве материала указана нержавеющая сталь. Чтобы заказать краны из сплава 400, замените в коде заказа **SS** на **M**.

Пример: **M-83KF2**

В кодах заказа кранов в качестве материала седла указан политрифторхлорэтилен (PTFE). Чтобы заказать краны с седлами из других материалов, замените в коде заказа **K** на обозначение материала седла.

Материал седла	Обозначение
PTFE	T
Армированный нейлон	N
Полиэфирэфиркетон (PEEK)	P

Пример: **SS-83TF2**

### Серия H83

Выберите код заказа крана из следующей таблицы.

Торцевые соединения		Коэффициент расхода (C <sub>v</sub> )	Код заказа для кранов серии 83	Код заказа для кранов серии H83	Габариты, мм (дюймы)	
Тип	Размер				A	B
<b>2-ходовый кран, условный проход 4,75 мм (0,187 дюйма)</b>						
Внутренняя резьба NPT	1/8 дюйма	1,2	SS-83KF2	SS-H83PF2	74,7 (2,94)	37,3 (1,47)
	1/4 дюйма	1,0	SS-83KF4	—	74,7 (2,94)	37,3 (1,47)
			—	SS-H83PF4	99,8 (3,93)	50,0 (1,97)
1/2 дюйма <sup>①</sup>	1,2	SS-83KF8	—	108 (4,25)	54,1 (2,13)	
Дюймовые трубные обжимные фитинги	1/4 дюйма	1,6	SS-83KS4	SS-H83PS4	105 (4,14)	52,6 (2,07)
	3/8 дюйма	1,4	SS-83KS6	SS-H83PS6	112 (4,39)	55,6 (2,19)
	1/2 дюйма <sup>①</sup>	1,0	SS-83KS8	SS-H83PS8	117 (4,60)	58,4 (2,30)
Метрические трубные обжимные фитинги	6 мм	1,6	SS-83KS6MM	SS-H83PS6MM	105 (4,14)	52,6 (2,07)
	8 мм	1,5	SS-83KS8MM	SS-H83PS8MM	105 (4,15)	52,6 (2,07)
	10 мм	1,3	SS-83KS10MM	SS-H83PS10MM	112 (4,41)	55,9 (2,20)
	12 мм <sup>①</sup>	1,0	SS-83KS12MM	SS-H83PS12MM	117 (4,60)	58,4 (2,30)
<b>3-ходовый кран, условный проход 4,75 мм (0,187 дюйма)</b>						
Внутренняя резьба NPT	1/8 дюйма	0,75	SS-83XKF2	SS-H83XPF2	74,7 (2,94)	37,3 (1,47)
	1/4 дюйма		SS-83XKF4	—	74,7 (2,94)	37,3 (1,47)
			—	SS-H83XPF4	99,8 (3,93)	50,0 (1,97)
Дюймовые трубные обжимные фитинги	1/4 дюйма		SS-83XKS4	SS-H83XPS4	105 (4,14)	52,6 (2,07)
	3/8 дюйма		SS-83XKS6	SS-H83XPS6	112 (4,39)	55,6 (2,19)
	1/2 дюйма <sup>①</sup>		SS-83XKS8	SS-H83XPS8	117 (4,60)	58,4 (2,30)
Метрические трубные обжимные фитинги	6 мм		SS-83XKS6MM	SS-H83XPS6MM	105 (4,14)	52,6 (2,07)
	8 мм		SS-83XKS8MM	SS-H83XPS8MM	105 (4,15)	52,6 (2,07)
	10 мм		SS-83XKS10MM	SS-H83XPS10MM	112 (4,41)	55,9 (2,20)
	12 мм <sup>①</sup>		SS-83XKS12MM	SS-H83XPS12MM	117 (4,60)	58,4 (2,30)

Более подробная информация по рабочим параметрам давления для кранов с трубными торцевыми фитингами приведена в Справочнике по трубкам компании (MS-01-107RU), на стр.218.

① Не рекомендуется для крепления на панель.

② Нижнее отверстие 3-ходовых кранов с внутренней резьбой NPT, 1/4 дюйма.



## Варианты исполнения и вспомогательные принадлежности

### Рукоятки кранов серии 83 и H83

Стандартными являются рукоятки из фенопласта черного цвета. Предлагаются рукоятки из цветного фенопласта, овальной формы, а также продольные рукоятки из нержавеющей стали 316. Чтобы заказать, добавьте соответствующее обозначение рукоятки к коду заказа крана.

Пример: SS-83KF2-RD

Рукоятка	Обозначение
Фенопласт черного цвета	-BK
Фенопласт синего цвета	-BL
Фенопласт зеленого цвета	-GR
Фенопласт оранжевого цвета	-OG
Фенопласт красного цвета	-RD
Фенопласт желтого цвета	-YW
Продольная рукоятка из нерж. стали	-SH
Овальная рукоятка	-K

### Комплекты рукояток

В комплект входит рукоятка и установочный винт.

Код заказа стандартного комплекта рукоятки из фенопласта черного цвета: **PH-5K-83-BK**

Чтобы заказать рукоятку другого цвета, в коде заказа замените **-BK** на обозначение цвета рукоятки.

Пример: PH-5K-83-RD

Овальнные рукоятки предлагаются только в заводской сборке.

Код заказа комплекта продольной рукоятки из нержавеющей стали: **SS-5K-83**

### Рукоятка с фиксацией

Рукоятка с фиксацией из нержавеющей стали подходит для дужек замков диаметром от 6,4 до 7,9 мм (от 1/4 до 5/16 дюйма) и минимальной длиной 19,0 мм (3/4 дюйма). Она позволяет фиксировать 2- и 3-ходовые краны серии 83 и H83 в открытом или закрытом положении.

Чтобы заказать кран с рукояткой с фиксацией заводской сборки, добавьте **-LH** к коду заказа крана.

Примеры: SS-83KS8-LH  
SS-83XKS8-LH

### Комплекты рукоятки с фиксацией

Комплект рукоятки с фиксацией из нержавеющей стали предлагается для замены имеющейся продольной рукоятки из фенопласта или нержавеющей стали, его нельзя использовать для замены имеющейся овальной рукоятки. В комплект входят рукоятка с фиксацией, стопорная пластина, установочный винт и инструкция.

Код заказа комплекта: **SS-5K-83LH**

### Комплекты уплотнений кранов серии 83

В комплекты уплотнений входят детали из тех же материалов, что и новые детали. См. раздел **Используемые материалы** на стр. 481 или раздел **Работа при низких температурах** на стр. 486.

Для получения полного кода заказа добавьте обозначение материала седла к основному коду заказа комплекта уплотнений.

Пример: SS-9K-83K

Материал седла	Обозначение
Полиэфир-эфиркетон (PEEK)	P
Политрифторхлорэтилен (PTFE)	K
PTFE	T
Армированный нейлон	N

Серия крана	Основной код заказа комплекта уплотнений	Состав комплекта
83 2-ходовые краны	SS-9K-83	Уплотнительные кольца, опора штока, шар, сборочные узлы седел (седла и держатели седел), пружины седел, уплотнения торцевых болтов, смазка, спецификация по безопасности материалов (MSDS) смазки, инструкция
2-ходовые краны серии 83 для работы при низких температурах	SS-9K-L83	
83 3-ходовые краны	SS-9K-83X	Шток, установочный винт рукоятки, уплотнительные кольца, опорные кольца, опоры, шар, сборочные узлы седел (седла и держатели седел), пружины седел, уплотнения торцевых болтов, смазка, спецификация по безопасности материалов (MSDS) смазки, инструкция
3-ходовые краны серии 83 для работы при низких температурах	SS-9K-L83X	

В кодах заказа комплектов уплотнений в качестве материала указана нержавеющая сталь. Чтобы заказать изделие из сплава 400, замените **SS** на **M** в основном коде заказа.

Пример: **M-9K-83K**

### Комплекты уплотнений кранов серии H83

В комплекты уплотнений входят детали из тех же материалов, что и новые детали. См. раздел **Используемые материалы** на стр. 482 или раздел **Работа при низких температурах** на стр. 486.

Серия крана	Код заказа комплекта уплотнений	Состав комплекта
2-ходовые краны серии H83	SS-9K-H83P	Шток, установочный винт рукоятки, уплотнительные кольца, опорные кольца, опора штока, шар, сборочные узлы седел (седла и держатели седел), пружины седел, уплотнения торцевых болтов, смазка, спецификация по безопасности материалов (MSDS) смазки, инструкция
2-ходовые краны серии H83 для работы при низких температурах	SS-9K-LH83P	
3-ходовые краны серии H83	SS-9K-H83XP	
3-ходовые краны серии H83 для работы при низких температурах	SS-9K-LH83XP	

## Варианты дренажа в

### кранах серии 83

2-ходовые краны серии 83 предлагаются с дренажными отверстиями шара на входе или на выходе. Дренажное отверстие шара не пересекается с каналом основного потока, что обеспечивает отсутствие утечек рабочей среды системы через дренажное отверстие. Когда кран открыт, поток проходит через него напрямую. Номинальное давление системы с дренажным отверстием шара снижается до 34,4 бара (500 фунтов на кв. дюйм, ман.).

### Дренаживание на выходе (DV)

Когда кран, дренажируемый на выходе, закрыт, в зоне седла на выходе осуществляется полное отсечение. Рабочая среда системы на выходе проходит через дренажное отверстие в цапфе шара и выходит в атмосферу через нижнюю часть цапфы.

Чтобы заказать, вставьте **DV** в код заказа крана.

Пример: SS-83KDV2

### Дренаживание на входе (UV)

Когда кран, дренажируемый на входе, закрыт, в зоне седла на входе осуществляется полное отсечение. Рабочая среда системы на входе проходит через дренажное отверстие в цапфе шара и выходит в атмосферу через нижнюю часть цапфы.

Чтобы заказать, вставьте **UV** в код заказа крана.

Пример: SS-83KUV2



## Варианты исполнения, обеспечивающие соответствие условиям эксплуатации

### Краны серии 83 и H83 для работы при низких температурах

Предлагаются цапфовые шаровые краны для работы при низких температурах с номинальным значением от  $-40$  до  $93^{\circ}\text{C}$  (от  $-40$  до  $200^{\circ}\text{F}$ ). Краны для работы при низких температурах имеют в своем составе низкотемпературные уплотнительные кольца из материала Vuna C. Все другие материалы и номинальные значения аналогичны стандартным кранам.

Чтобы заказать кран для работы при низких температурах, вставьте L в код заказа крана.

Пример: SS-L83KF2

### Номинальные параметры давления/температуры для кранов серии L83

Материал	Нерж. сталь 316			Сплав 400		
	Политрифторхлорэтилен (PCTFE), нейлон	PTFE	Полиэфирэфиркетон (PEEK)	Политрифторхлорэтилен (PCTFE), нейлон	PTFE	Полиэфирэфиркетон (PEEK)
Материал седла						
Температура, $^{\circ}\text{C}$ ( $^{\circ}\text{F}$ )	Рабочее давление, бары (фунты на кв. дюйм, ман.)					
От $-40$ ( $-40$ ) до 37 (100)	413 (6000)	103 (1500)	413 (6000)	344 (5000)	103 (1500)	344 (5000)
65 (150)	206 (3000)	77,5 (1125)	399 (5800)	206 (3000)	77,5 (1125)	323 (4690)
93 (200)	137 (2000)	51,6 (750)	344 (5000)	137 (2000)	51,6 (750)	302 (4390)

### Номинальные параметры давления/температуры для кранов серии LH83

Материал	Нерж. сталь 316				
	F2, F4, S4, S6MM	S10MM	S6, S8MM	S8	S12MM
Торцевые соединения					
Температура, $^{\circ}\text{C}$ ( $^{\circ}\text{F}$ )	Рабочее давление, бары (фунты на кв. дюйм, ман.)				
От $-40$ ( $-40$ ) до 37 (100)	689 (10 000)	578 (8400)	516 (7500)	461 (6700)	454 (6600)
65 (150)	516 (7 500)	516 (7500)	516 (7500)	461 (6700)	454 (6600)
93 (200)	344 (5 000)	344 (5000)	344 (5000)	344 (5000)	344 (5000)

### Краны серии 83, соответствующие стандарту ECE R110

#### Диапазон температур от $-40$ до $85^{\circ}\text{C}$ (от $-40$ до $185^{\circ}\text{F}$ )

Предлагаются 2- и 3-ходовые краны серии 83 из нержавеющей стали с седлами из полиэфирэфиркетона (PEEK) и уплотнительными кольцами из Vuna C, соответствующие стандарту ECE R110, для работы с альтернативными видами топлива.

- Номинальная температура: от  $-40$  до  $85^{\circ}\text{C}$  (от  $-40$  до  $185^{\circ}\text{F}$ )
- Номинальное давление в диапазоне: 260 бар (3770 фунтов на кв. дюйм, ман.)

Чтобы заказать, добавьте -11354 к коду заказа крана для работы при низких температурах с седлами из полиэфирэфиркетона (PEEK).

Примеры: SS-L83PS8-11354  
SS-L83XPS8-11354

#### Диапазон температур от $-40$ до $120^{\circ}\text{C}$ (от $-40$ до $248^{\circ}\text{F}$ )

Предлагаются 2- и 3-ходовые краны серии 83 из нержавеющей стали с седлами из полиэфирэфиркетона (PEEK) и уплотнительными кольцами из фтороуглерода FKM соответствующие стандарту ECE R110, для работы с альтернативными видами топлива.

- Номинальная температура: от  $-40$  до  $120^{\circ}\text{C}$  ( $-40$  до  $248^{\circ}\text{F}$ )
- Номинальное давление в диапазоне: 260 бар (3770 фунтов на кв. дюйм, ман.)

Чтобы заказать, добавьте -21265 к коду заказа крана для работы при низких температурах с седлами из полиэфирэфиркетона (PEEK).

Примеры: SS-L83PS8-21265  
SS-L83XPS8-21265

### Дополнительные материалы крана

В качестве материалов для кранов серии 83 предлагаются сплав 625, сплав 825 и супердуплексная нержавеющая сталь Сплав 2507. См. каталог Цапфовые шаровые краны — специальные сплавы, MS-02-357.

## Варианты исполнения, обеспечивающие соответствие условиям эксплуатации

### Серия 83 для станций быстрой заправки сжатым природным газом

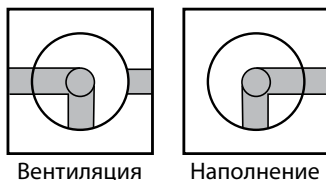
Предлагаются 3-ходовые ручные краны серии 83 из нержавеющей стали для применения на заправочных станциях различного типа. Данные краны имеют улучшенную производительность для применения в многоцикловых установках высокого давления с жесткими условиями эксплуатации и устраняют необходимость в частом восстановительном ремонте.

Характеристики:

- направленный монтаж со срабатыванием на 90 градусов для упрощения эксплуатации при заправке;
- 3-ходовая конструкция с вентиляционным отверстием для упрощения вентиляции после заправки;
- седла из полиэфирэфиркетона (PEEK) для уменьшения объема техобслуживания в многоцикловых установках;
- по запросу предлагается свидетельство об испытании на цикличную долговечность.

Пример: SS-83DXLPF4  
SS-L83DXLPF4

Примечание. Стопорный винт рукоятки в этом кране длиннее стопорного винта стандартной рукоятки серии 83, поэтому они не взаимозаменяемы. Для крана 83DXL комплекты уплотнений не предлагаются.



Вентиляция

Наполнение

### Специальная процедура очистки и упаковки (SC-11) для кранов серии 83

Чтобы заказать дополнительную процедуру очистки и упаковки кранов серии 83 в соответствии со *Специальной инструкцией компании по очистке и упаковке (SC-11)*, MS-06-63, позволяющей обеспечить соблюдение требований по чистоте изделий, предусмотренных стандартом ASTM G93, уровень C, добавьте **-SC11** к коду заказа крана.

Пример: SS-83KF2-**SC11**

### Безопасность при эксплуатации в кислородной среде

Для получения подробной информации о факторах опасности и риска, связанных с системами, использующими насыщенную кислородом среду, см. технический отчет компании *Безопасность кислородных систем*, MS-06-13.

### Материал уплотнительных колец: FFKM

Для шаровых кранов серий 83 и H83 по желанию заказчика предлагаются уплотнительные кольца из материала FFKM.

- Номинальные параметры температуры для кранов серии 83 с уплотнительными кольцами из материала FFKM: от -3 до 121 °C (от 25 до 250 °F)
- Номинальные параметры температуры для кранов серии H83 с уплотнительными кольцами из материала FFKM: от 3 до 121 °C (от 36 до 250 °F)

Чтобы заказать, добавьте **-KZ** к коду заказа крана.

Пример: SS-83PS4-**KZ**

## Пневматические приводы

### Номинальные параметры давления/температуры

Условия эксплуатации привода	Обозначение условий эксплуатации привода	Диапазон температур °C (°F)	Макс. давление в приводе бары (фунты на кв. дюйм, ман.)	
			При 37 °C (100 °F)	При макс. температуре
Стандартные	—	от -28 до 93 (от -20 до 200)	13,7 (200)	11,3 (165)
Высокие температуры	HT	от -17 до 204 (от 0 до 400)		6,8 (100)
Низкие температуры	LT	от -40 до 93 (от -40 до 200)		11,3 (165)
Без содержания фторуглерода	NF	от -28 до 93 (от -20 до 200)		11,3 (165)

### Давление в приводе для кранов серии 83 при максимальном давлении в системе

Основано на показателях работы крана при использовании сжатого воздуха или азота.

Пневматические приводы с реечной передачей компактны, имеют малый вес, легко монтируются и могут работать со стандартным заводским источником сжатого воздуха. Предлагаются приводы с пружинным возвратом и двойного действия. Для двухпозиционных (2-ходовых) кранов требуется срабатывание на 90°; для переключающих (3-ходовых) кранов требуется срабатывание на 180°.

Технические данные, включая номинальные параметры давления и температуры и используемые материалы, представлены в каталоге *Варианты исполнения приводов шаровых кранов*, MS-02-343.

Серия крана	Модель привода	Обозначение модели привода	Давление в системе бары (фунты на кв. дюйм, ман.)	Режимы приведения в действие			
				Двойного действия		С пружинным возвратом	
				Одиночный	Сдвоенный	Одиночный	Сдвоенный
				Миним. давление в приводе бары (фунты на кв. дюйм, ман.)			
83 2-ходовые краны	31 (90°)	-31	103 (1500)	2,1 (30)	3,5 (50)	4,9 (70)	5,6 (80)
			413 (6000)	2,5 (35)	4,2 (60)	5,2 (75)	—
	33 (90°)	-33	103 (1500)	1,1 (15)	1,4 (20)	4,5 (65)	4,9 (70)
			413 (6000)	1,4 (20)	1,8 (25)	5,2 (75)	5,2 (75)
83 3-ходовые краны	51 (180)	-51	103 (1500)	2,5 (35)	4,2 (60)	5,2 (75)	—
			413 (6000)	3,2 (45)	5,8 (85)	—	—
	53 (180)	-53	103 (1500)	1,1 (15)	1,8 (25)	4,9 (70)	5,2 (75)
			413 (6000)	1,4 (20)	2,5 (35)	5,2 (75)	—

### Давление в приводе для кранов серии H83 при максимальном давлении в системе

Основано на показателях работы крана при использовании сжатого воздуха или азота.

**⚠** Приводные сборочные узлы должны быть соответствующим образом выровнены и закреплены. Неправильное выравнивание или ненадлежащее крепление приводного сборочного узла может привести к утечкам или преждевременному отказу крана.

Серия крана	Модель привода	Обозначение модели привода	Давление в системе бары (фунты на кв. дюйм, ман.)	Режимы приведения в действие			
				Двойного действия		С пружинным возвратом	
				Одиночный	Сдвоенный	Одиночный	Сдвоенный
				Миним. давление в приводе бары (фунты на кв. дюйм, ман.)			
2-ходовые краны серии H83	31 (90°)	-31	103 (1 500)	2,5 (35)	4,2 (60)	—	—
			413 (6 000)	3,2 (45)	5,9 (85)		
			689 (10 000)	3,8 (55)	6,9 (100)		
	33 (90°)	-33	103 (1 500)	1,1 (15)	1,8 (25)	4,9 (70)	5,2 (75)
			413 (6 000)	1,4 (20)	2,5 (35)	5,2 (75)	5,9 (85)
			689 (10 000)	1,8 (25)	3,2 (45)	5,6 (80)	6,3 (90)
3-ходовые краны серии H83	51 (180°)	-51	103 (1 500)	2,5 (35)	4,2 (60)	—	—
			413 (6 000)	3,2 (45)	5,9 (85)		
			689 (10 000)	3,8 (55)	6,9 (100)		
	53 (180°)	-53	103 (1 500)	1,1 (15)	1,8 (25)	4,9 (70)	—
			413 (6 000)	1,4 (20)	2,5 (35)	5,2 (75)	
			689 (10 000)	1,8 (25)	3,2 (45)	5,6 (80)	

## Пневматические приводы

### Информация по размещению заказа

#### Краны с приводами заводской сборки

##### Типовой код заказа

**A B C D**  
**SS - 83KF2 -31 D HT**

##### **A** Код заказа крана

##### **B** Модель привода

Выберите обозначение привода исходя из серии крана, конфигурации и режима приведения в действие. См. таблицы **Давление в приводе при максимальном давлении в системе** на стр. 488.

- 31 = поворот на 90°
- 33 = поворот на 90°
- 51 = поворот на 180°
- 53 = поворот на 180°

##### **C** Режим приведения в действие

- C** = С пружинным возвратом, нормально закрытый
- D** = Двойного действия
- O** = С пружинным возвратом, нормально открытый
- S** = С пружинным возвратом, 3-ходовые краны

##### **D** Условия эксплуатации привода

- HT** = Высокие температуры
- LT** = Низкие температуры
- NF** = Без содержания фтороуглерода
- Без кода** = Стандартные

Для сдвоенных сборочных узлов (двух кранов, установленных на один привод) добавьте **DM** к коду заказа.

Пример: SS-83KF2-31DDM

#### Комплекты для монтажа на месте

Для каждого крана следует заказать один комплект привода и один комплект кронштейна для крепления.

##### Типовой код заказа комплекта привода

**A B C**  
**MS-1 31 - DA -HT**

##### **A** Модель привода

Выберите обозначение привода исходя из серии крана, конфигурации и режима приведения в действие. См. таблицы **Давление в приводе при максимальном давлении в системе** на стр. 488.

- 31** = поворот на 90°
- 33** = поворот на 90°
- 51** = поворот на 180°
- 53** = поворот на 180°

##### **B** Режим приведения в действие

- DA** = Двойного действия
- SR** = С пружинным возвратом

##### **C** Условия эксплуатации привода

- HT** = Высокие температуры
- LT** = Низкие температуры
- NF** = Без содержания фтороуглерода
- Без кода** = Стандартные

#### Комплекты кронштейнов для крепления

Комплекты кронштейнов для крепления включают:

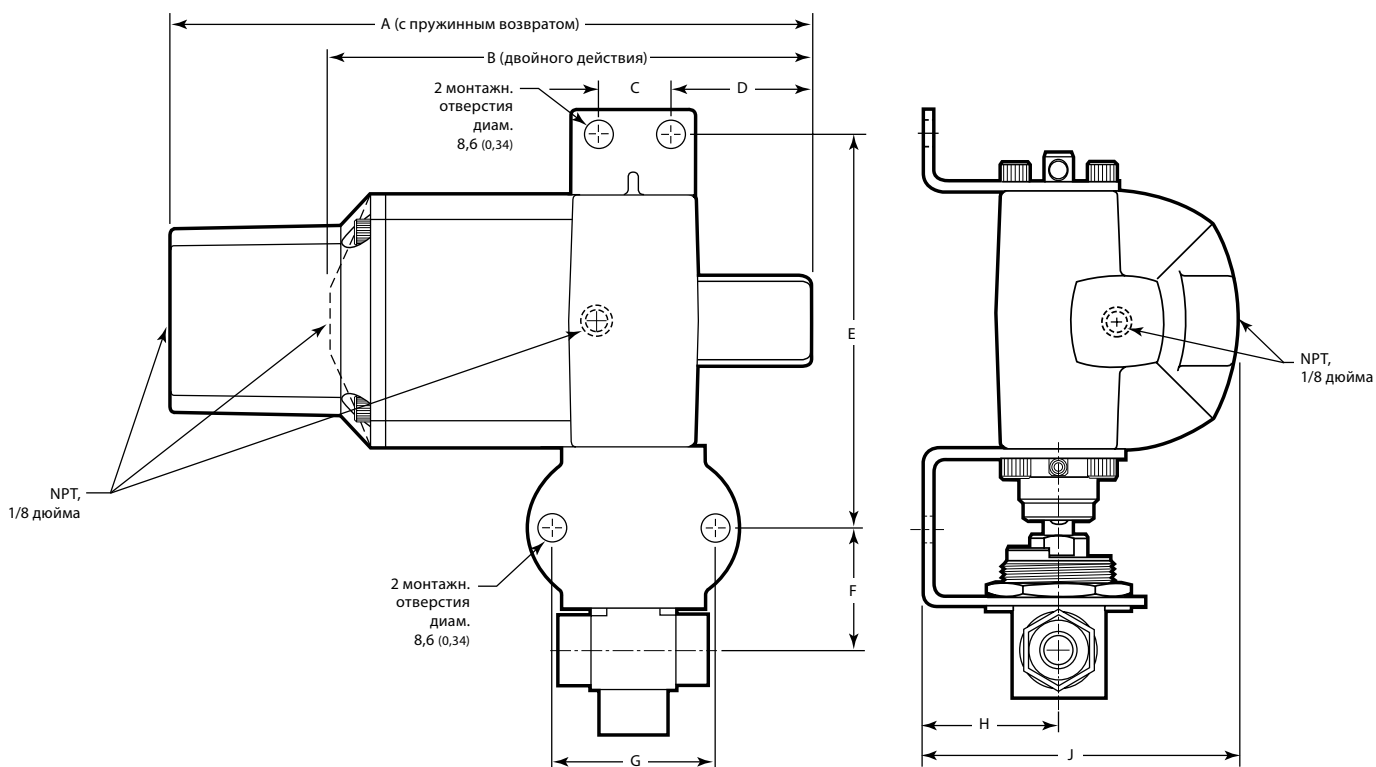
- кронштейн для крепления из нержавеющей стали 316;
- соединительную муфту из углеродистой стали;
- стопорный штифт из нержавеющей стали (срабатывание на 90°, 2 цилиндрических штифта; срабатывание на 180°, 1 цилиндрический штифт);
- установочный винт из стали S17400;
- инструкцию.

Серия крана	Модель привода	Код заказа комплекта кронштейна для крепления
2-ходовые краны серий 83 и H83	31 (90°)	MS-MB-83-131
	33 (90°)	MS-MB-83-133
3-ходовые краны серий 83 и H83	51 (180°)	MS-MB-83-131
	53 (180°)	MS-MB-83-133

# Пневматические приводы

## Габариты

Габариты в миллиметрах (дюймах) приводятся только для справки и могут изменяться.



Модель привода	Габариты, мм (дюймы)								
	A	B	C	D	E	F	G	H	J
31 (90°) 51 (180°)	125 (4,91)	104 (4,09)	16,0 (0,63)	29,2 (1,15)	92,5 (3,64)	32,5 (1,28)	50,8 (2,00)	33,3 (1,31)	77,2 (3,04)
33 (90°) 53 (180°)	200 (7,86)	150 (5,89)	22,4 (0,88)	44,0 (1,73)	124 (4,88)	38,4 (1,51)	50,8 (2,00)	44,4 (1,75)	103 (4,07)

## Пневматические приводы, соответствующие стандарту ISO 5211

### Номинальные параметры давления/температуры

Максимальное давление в приводе составляет 8,0 бар (116 фунтов на кв. дюйм, ман.).  
Значения минимального давления в приводах представлены в таблице **Минимальное давление в приводе**, расположенной ниже.

Условия эксплуатации привода	Обозначение условий эксплуатации привода	Рабочая температура °C (°F)
Стандартные	—	от -40 до 80 (от -40 до 176)
Высокие температуры	HT	от -15 до 150 (от 5 до 302)

### Минимальное давление в приводе для серии 83

Пневматические приводы с реечной передачей, соответствующие стандарту ISO 5211, подходят для общепромышленной эксплуатации. Предлагаются приводы с пружинным возвратом и двойного действия. Для двухпозиционных (2-ходовых) кранов требуется срабатывание на 90°; для переключающих (3-ходовых) кранов требуется срабатывание на 180°.

Краны с приводами в сборе, представленные на этой странице, рассчитаны на:

- максимальное давление в кране;
- температуру окружающей среды (от 10 до 37 °C [от 50 до 100 °F]).

Технические данные, включая материалы изготовления и массу приводов, представлены в каталоге *Варианты исполнения приводов шаровых кранов*, MS-02-343.

Дополнительная информация по выбору и оценке размеров приводов, соответствующих стандарту ISO 5211, представлена в руководстве *Выбор приводных шаровых кранов — комплекты кронштейнов для крепления приводов, соответствующих стандарту ISO 5211* (MS-02-136RU), на стр. 495.

**⚠ Приводные сборочные узлы должны быть соответствующим образом выровнены и закреплены. Неправильное выравнивание или ненадлежащее крепление приводного сборочного узла могут привести к утечкам или преждевременному отказу крана.**

Серия крана	Модель привода	Обозначения моделей с пружинным возвратом		Обозначение моделей двойного действия	Режим приведения в действие	
		Нормально закрытый	Нормально открытый		С пружинным возвратом	Двойного действия
					Миним. давление в приводе, бары (фунты на кв. дюйм, ман.)	
83 2-ходовые краны	A10 (90°)	—	—	-A10D	—	2,5 (36)
	A15 (90°)	-A15C3	-A15O3	-A15D	3,0 (43)	2,5 (36)
83 3-ходовые краны	A15 (180°)	—	—	-A15XD	—	2,5 (36)

### Минимальное давление в приводе для серии H83

Серия крана	Модель привода	Обозначения моделей с пружинным возвратом		Обозначение моделей двойного действия	Режим приведения в действие	
		Нормально закрытый	Нормально открытый		С пружинным возвратом	Двойного действия
					Миним. давление в приводе, бары (фунты на кв. дюйм, ман.)	
H83 2-ходовые краны	A10 (90°)	—	—	-A10D	—	3,0 (43)
	A15 (90°)	-A15C3	-A15O3	-A15D	3,0 (43)	2,5 (36)
H83 3-ходовые краны	A15 (180°)	—	—	-A15XD	—	2,5 (36)

## Пневматические приводы, соответствующие стандарту ISO 5211

### Информация по размещению заказа

#### Краны с приводами заводской сборки

Типовой код заказа

**A B C**  
**SS-83KF2 -A15D HT**

**A** Код заказа крана

**B** Модель привода

Выберите обозначение привода исходя из серии крана, конфигурации и режима приведения в действие. См. таблицы **Минимальное давление в приводе** на стр. 491.

**C** Условия эксплуатации привода

**HT** = Высокие температуры  
**Без кода** = Стандартные

#### Комплекты для монтажа на месте

Для каждого крана следует заказать один комплект привода и один комплект кронштейна для крепления.

Типовой код заказа комплекта привода

**A B C D**  
**MS - A15 - 3 - DIN -HT**

**A** Модель привода

Выберите привод исходя из серии крана, конфигурации и режима приведения в действие. См. таблицы **Минимальное давление в приводе** на стр. 491.

**A10** = A10

**A15** = A15

**B** Режим приведения в действие

**DA** = Двойного действия (2-ходовые краны)

**XDA** = Двойного действия (3-ходовые краны)

**3** = С пружинным возвратом

**D** Условия эксплуатации привода

**-HT** = Высокие температуры

**Без кода** = Стандартные

**C** Тип приводной муфты

DIN

#### Комплекты кронштейнов для крепления

Комплекты кронштейна для крепления ISO 5211 включают:

- кронштейн для крепления из нержавеющей стали 316;
- четыре винта с головкой под торцевой ключ из нержавеющей стали A4 (сталь A4 приблизительно эквивалентна стали 316 по AISI);
- соединительную муфту из нержавеющей стали 316;
- установочный винт из нержавеющей стали A4;
- инструкцию.

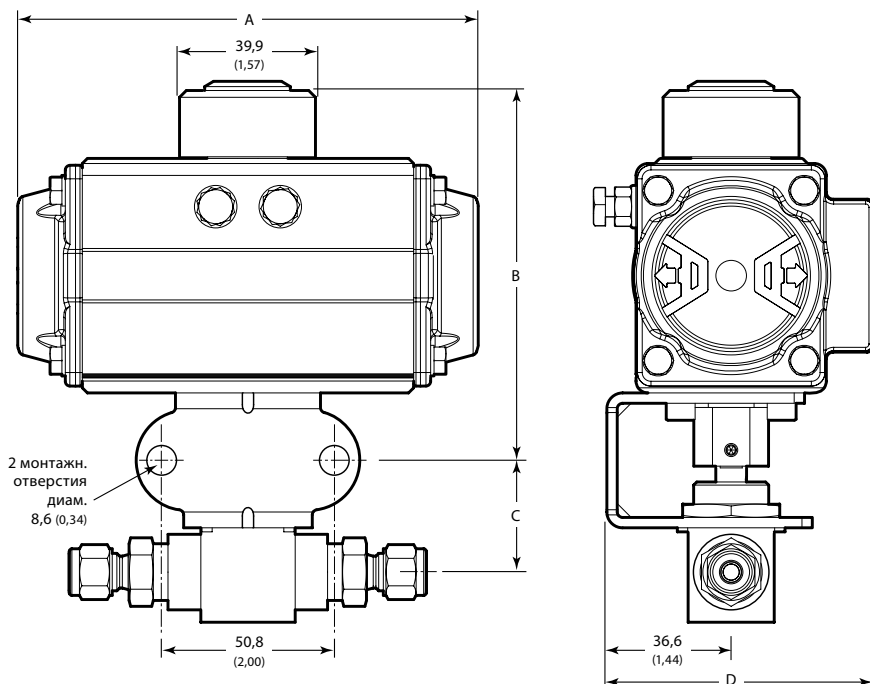
Код заказа комплекта: **SS-MB-83-F04-11DIN-M**



# Пневматические приводы, соответствующие стандарту ISO 5211

## Габариты

Габариты в миллиметрах (дюймах) приводятся только для справки и могут изменяться.



Серии кранов	Модель привода	Габариты, мм (дюймы)			
		A	B	C	D
83, H83, 2-ходовые краны	A10 (90°)	118 (4,65)	106 (4,17)	32,8 (1,29)	72,1 (2,84)
	A15 (90°)	135 (5,33)	106 (4,17)	32,8 (1,29)	78,5 (3,09)
83, H83, 3-ходовые краны	A15 (180°)	192 (7,55)	109 (4,28)	32,8 (1,29)	78,5 (3,09)

## Варианты исполнения пневматических приводов и приводов, соответствующих стандарту ISO 5211

характеристик шаровых кранов и возможностей ими управлять, включая электромагнитные клапаны, концевые выключатели и датчики положения. Предлагаются узлы заводской сборки и комплекты для сборки на месте.



## Электрические приводы

Электрические приводы прочны и легковесны; они подключаются к источникам питания переменного или постоянного тока.

Более подробную информацию см. в каталоге компании *Электрические приводы — серии 141 и 142 (MS-01-35RU)*.

Архангельск (8182)63-90-72  
Астана (7172)727-132  
Астрахань (8512)99-46-04  
Барнаул (3852)73-04-60  
Белгород (4722)40-23-64  
Брянск (4832)59-03-52  
Владивосток (423)249-28-31  
Волгоград (844)278-03-48  
Вологда (8172)26-41-59  
Воронеж (473)204-51-73  
Екатеринбург (343)384-55-89  
Иваново (4932)77-34-06

Ижевск (3412)26-03-58  
Иркутск (395)279-98-46  
Казань (843)206-01-48  
Калининград (4012)72-03-81  
Калуга (4842)92-23-67  
Кемерово (3842)65-04-62  
Киров (8332)68-02-04  
Краснодар (861)203-40-90  
Красноярск (391)204-63-61  
Курск (4712)77-13-04  
Липецк (4742)52-20-81  
Киргизия (996)312-96-26-47

Магнитогорск (3519)55-03-13  
Москва (495)268-04-70  
Мурманск (8152)59-64-93  
Набережные Челны (8552)20-53-41  
Нижний Новгород (831)429-08-12  
Новокузнецк (3843)20-46-81  
Новосибирск (383)227-86-73  
Омск (3812)21-46-40  
Орел (4862)44-53-42  
Оренбург (3532)37-68-04  
Пенза (8412)22-31-16  
Казахстан (772)734-952-31

Пермь (342)205-81-47  
Ростов-на-Дону (863)308-18-15  
Рязань (4912)46-61-64  
Самара (846)206-03-16  
Санкт-Петербург (812)309-46-40  
Саратов (845)249-38-78  
Севастополь (8692)22-31-93  
Симферополь (3652)67-13-56  
Смоленск (4812)29-41-54  
Сочи (862)225-72-31  
Ставрополь (8652)20-65-13  
Таджикистан (992)427-82-92-69

Сургут (3462)77-98-35  
Тверь (4822)63-31-35  
Томск (3822)98-41-53  
Тула (4872)74-02-29  
Тюмень (3452)66-21-18  
Ульяновск (8422)24-23-59  
Уфа (347)229-48-12  
Хабаровск (4212)92-98-04  
Челябинск (351)202-03-61  
Череповец (8202)49-02-64  
Ярославль (4852)69-52-93